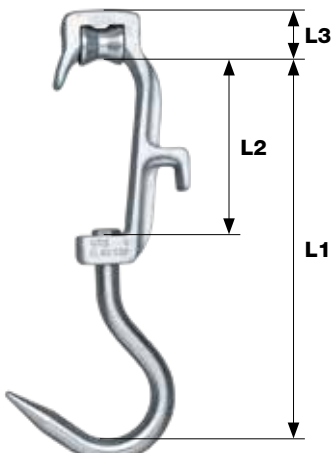


Fleischhaken Standardprogramm

Slaughtering hooks – standard range

bis 1.250 kg Traglast | up to 1,250 kg



Rohrbahn-Rollhaken

für Rinder



Oberteil: Sphäroguss mit Nebenhaken, verzinkt, Rolle verzinkt mit Nadellagern, Achse abschmierbar

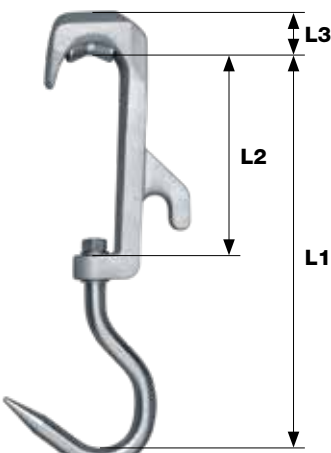
Unterteil: NIROSTA Ø 22 mm

Cattle rolling hook

Upper part: nodular cast iron, with side hook, galv., galv. wheel with needle bearing, greasable

Sub-part: stainless steel Ø 22 mm

L1	L2	L3			Art.-Nr.
350 mm	165 mm	45 mm	1.250 kg	3,00 kg	5003 1410



Rohrbahn-Rollhaken

für Rinder



Oberteil: Aluminiumguss mit Nebenhaken, Rolle mit Nadellagern, Achse abschmierbar

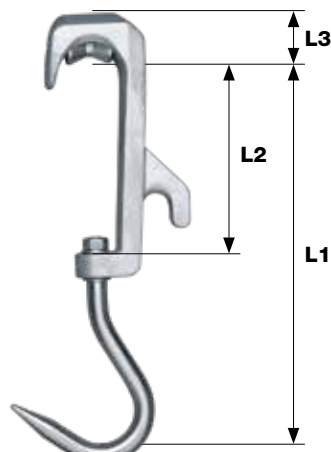
Unterteil: NIROSTA Ø 22 mm

Cattle rolling hook

Upper part: aluminium casting with side hook, galv. wheel with needle bearing, greasable

Sub-part: stainless steel Ø 22 mm

L1	L2	L3			Art.-Nr.
400 mm	200 mm	45 mm	1.250 kg	2,65 kg	5003 4010



Rohrbahn-Rollhaken

für Rinder

Oberteil: Aluminiumguss mit Nebenhaken, Rolle mit Nadellagern, Achse abschmierbar

Unterteil: NIROSTA Ø 22 mm

Cattle rolling hook

Upper part: aluminium casting with side hook, galv. wheel with needle bearing, greasable

Sub-part: stainless steel Ø 22 mm

L1	L2	L3			Art.-Nr.
400 mm	200 mm	45 mm	1.250 kg	2,60 kg	5003 5010